

ІНЖЕНЕРНА ПІДГОТОВКА



ЗМІСТ

1. [Самоокопування та маскування](#)
2. [Вибір місця для розташування окопів](#)
3. [Маскування особового складу, озброєння, бойової техніки
підручними засобами маскування.](#)

Самоокопування та маскування

Фортифікаційне обладнання займаних військами районів (позицій) забезпечує найбільш ефективне застосування зброї, бойової техніки і надійний захист військ від всіх засобів ураження.

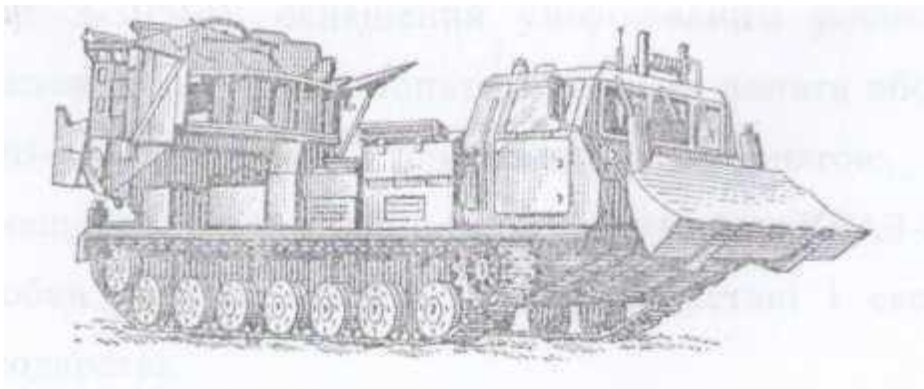
Підрозділи родів військ і спеціальних військ у всіх видах бою зводять фортифікаційні споруди (окопи, траншеї, ходи, споруди для спостереження і ведення вогню, укриття для особового складу, техніки, боєприпасів і інших матеріальних засобів).

При зведенні фортифікаційних споруд війська використовують траншейні і котловани машини екскаватори, бульдозерне обладнання, автомобільні крани, лісопильні засоби, компресорні станції, а також шанцевий інструмент і місцеві матеріали.

Котловани машини призначені для відривання в талих ґрунтах котлованів і укриттів - для бойової і спеціальної техніки при позицій військ і пунктів управління.

Машина МДК-3 в якості базового шасі служить гусеничний транспортер-тягач МТ-Т. Вона відриває котловани за один-два проходи, рухаючись заднім ходом. Ґрунт відкидається в ліву сторону по ходу машини. Машина має розпушувач, що дозволяє розробляти мерзлий і твердий ґрунт на глибину до 0,3 м.

Бульдозерне застосовується для вирівнювання дна котлованів і апарелей, грубого планування майданчиків перед відриванням котлованів, а також для засипки виїмок.



Полкова землерийна машина ПЗМ-2 призначена для відривання котлованів і траншей при позицій військ і пунктів управління.

Відривання траншей забезпечується як в талих, так і в мерзлих ґрунтах, а котлованів тільки в талих ґрунтах.

Робоче ПЗМ-2 змонтоване на базі колісного тягача і складається з безковшового робочого органу (для відривання котлованів і траншей), бульдозерного (для засипки котлованів і споруд) і лебідки, яка забезпечує необхідне зусилля при відриванні траншей в мерзлих ґрунтах і котлованів в перезволожених ґрунтах.



Військові одноковшові екскаватори призначені для відривання котлованів в талих ґрунтах до IV категорії включно, а також для і розвантаження конструкцій споруд і будівельних матеріалів при позицій військ і пунктів управління.

Екскаватор **3-305БВ**, оснащений уніфікованим робочим , яке може бути змонтоване як пряма лопата, зворотна лопата або як кран. Екскаватор **30В-4421** обладнаний тільки зворотною лопатою.

Базовою машиною екскаваторів є шасі автомобіля КРАЗ-255Б

Для розробки ґрунтів можуть бути використані і екскаватори народного господарства.



Танковий бульдозер БАТУ-55 призначений для відривання окопів для танків, обладнання проходів в протитанкових перешкодах і спусків до місць переправ; навішується на танки Т-54, Т-55 і Т-62.

На інших танках є вбудоване для самообкопування.

Військові автомобільні крани призначені для навантажувально-розвантажувальних робіт, а також для монтажу конструкцій і споруд.

Лісопильний засіб - військова пересувна лісопильна рама ЛРВ-1, призначена для подовжнього розпилювання колод на бруси і дошки. У транспортному положенні вона встановлюється на пневмоколісну ходову частину, що складається з переднього і заднього ходу, які при розгортанні лісопильної рами від'єднуються від неї і викочуються в сторони. Транспортується Лісопильна рама автомобілем типу КРАЗ-255.

Фортифікаційне обладнання займаних військами позицій і районів організовується командирами підрозділів, які визначають накреслення траншей і ходів, місця посадки споруд на позиціях і в районах відповідно до бойового завдання, задуму бою і з урахуванням захисних і маскуючих властивостей місцевості, уточнюють характер, черговість і терміни фортифікаційного обладнання.

При виділенні підрозділам землерийних машин командири підрозділів на місцевості ставлять завдання розрахункам цих машин, встановлюють послідовність 4 час позицій, дають вказівки про порядок зустрічі і супроводу машин, визначають місце їх збору після виконання завдань.

Фортифікаційні споруди по тактичному призначенню підрозділяються на наступні групи:

- споруди для ведення вогню, або вогняні споруди;
- споруди для спостереження і командних пунктів, або споруди для пунктів управління;
- траншеї і ходи сполучення;
- укриття для особового складу, медичних пунктів, засобів транспорту, бойової техніки і інших матеріальних засобів.

Споруди для ведення вогню забезпечують найбільш ефективно використання різних видів зброї. Деякі види споруд для ведення вогню мають значну протяжність (наприклад, траншеї), завдяки чому вони є не тільки вогняною позицією, але також і укриттям, що забезпечує прихований маневр особового складу і зброї.

Споруди для спостереження і командних пунктів служать для забезпечення стійкого управління військами в бою. Безперервне спостереження за полем бою і діями на ньому своїх військ і військ супротивника забезпечується обладнанням споруд для спостереження, що є частиною спостережних або командних пунктів. Робота штабів, захист особового складу і техніки на пунктах управління забезпечуються обладнанням сховищ і інших видів укриття.

Траншеї і ходи сполучення разом із забезпеченням інших бойових завдань використовуються для прихованого пересування під вогнем супротивника особового складу, зброї і інших засобів. Траншеї призначаються переважно для забезпечення ведення вогню, спостереження і прихованого сполучення по фронту. Ходи сполучення на відміну від траншей забезпечують головним чином приховане сполучення з тилом.

Укриття захищають особовий склад, бойову і транспортну техніку, боєприпаси і інші види матеріальних засобів від засобів ураження противника. Одночасно вони дають захист від негоди.

Вказані вище групи фортифікаційних споруд по характеру захисних властивостей можуть бути відкритого і закритого типу. Відкриті споруди влаштовуються у вигляді земляних виїмок і не мають захисту зверху, закриті споруди мають захист з усіх боків. Відкриті споруди для ведення вогню називаються окопами (траншеями).

По ступеню захисту закриті фортифікаційні споруди підрозділяються на споруди легкого і важкого типу.

Споруди легкого типу дають захист від прямого попадання снарядів калібру 106,7 мм і зменшують радіус зони ураження при ядерному вибуху.

Споруди важкого типу захищають в районі епіцентру номінального повітряного ядерного вибуху, а також від прямого попадання снарядів калібру до 155 мм.

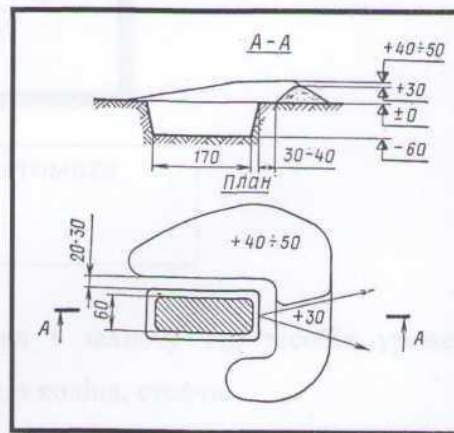
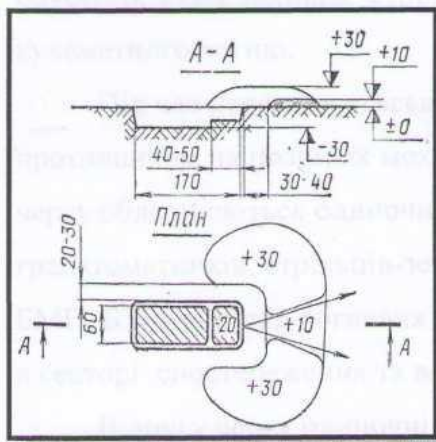
Споруди, які забезпечують великий ступінь захисту, відносяться до споруд потужного типу.

По характеру захисних конструкцій і способу зведення закриті фортифікаційні споруди підрозділяються на котловані і підземні.

Фортифікаційні споруди незалежно від їх призначення по своєму влаштуванню і розташуванню на місцевості повинні задовольняти деяким загальним тактико-технічним вимогам, коротка характеристика яких приводиться нижче.

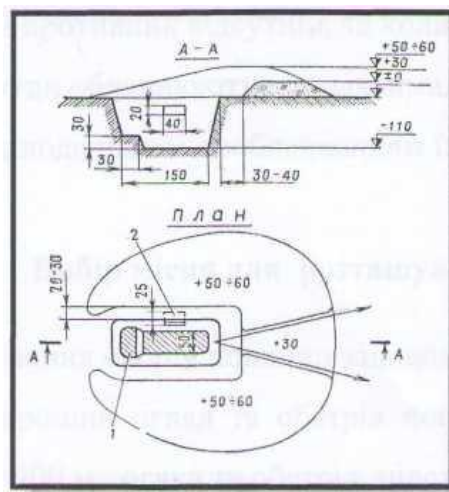
1. Кожна споруда по своєму влаштуванню і розташуванню на місцевості повинна задовольняти вимозі забезпечення найбільш ефективних дій солдатів і військових підрозділів. Наприклад, вогняні споруди повинні бути побудовані і розміщені на місцевості так, щоб з них можна було вести влучний вогонь в потрібних напрямках, без мертвих просторів; споруда для спостереження повинна давати можливість вести безперервне спостереження в заданому секторі; сховище для особового складу не повинно затрудняти швидкого виходу з нього військового підрозділу для виконання своїх бойових завдань тощо.
2. Кожна фортифікаційна споруда повинна задовольняти вимозі забезпечення живучості бойових сил і засобів, тобто вимозі виконання того або іншого бойового завдання під вогнем супротивника. З цією метою кожна споруда повинна мати ті або інші захисні властивості, бути якомога менше помітним з боку супротивника як по своїх наземних габаритах, так і по розташуванню на місцевості.
3. Кожна фортифікаційна споруда повинна бути побудована наявними силами і засобами в задані терміни. Якщо окрема споруда (або позиція в цілому) не може бути готовою до того моменту, коли потрібно буде використовувати її в бою, вона повинна бути визнана непридатною для даних умов бойової обстановки незалежно від її бойових і технічних якостей.

1. Самоокопування. Одиначні окопи, їх елементи.



Окоп для стрільби з автомата
лежачи
 $Y=0,3$ м. куб., $0,5$ чол./год

Окоп для стрільби з автомата
з коліна
 $Y=0,8$ м. куб., $1,2$ чол./год.



Окоп для стрільби з автомата
стоячи
 $Y=1,4$ м. куб., $2,5$ чол./год.

Для ведення вогню, спостереження і захисту від засобів ураження обладнюються окопи для стрільби лежачи, з коліна, стоячи.

При відриванні окопів, земля викидається вперед і в сторони, утворюючи бруствер, який захищає стрільця від фронтального і флангового автоматного кулеметного вогню.

Під час переходу військ до оборони в умовах безпосереднього зіткнення : противником на позиціях механізованих (танкових) підрозділів в першу чергу обладнуються одиночні (парні) окопи для кулеметників, стрільців, гранатометників, стрільців-зенітчиків, вогнеметників, окопи для танків,

БМП, БТР та інших вогневих засобів, проводиться розчищення місцевості в секторі спостереження та ведення вогню.

В другу чергу одиночні окопи з'єднуються між собою траншеєю в окопи на відділення, обладнуються окопи на запасних вогневих позиціях для танків, БМП, БТР, та інших вогневих засобів. Для захисту особового складу обладнуються перекриті (відкриті) щілини, бліндаж.

В подальшому окопи на відділення з'єднуються між собою траншеєю, відриваються ходи сполучення в тил, спочатку глибиною 0,6м, а потім 1,1 м.

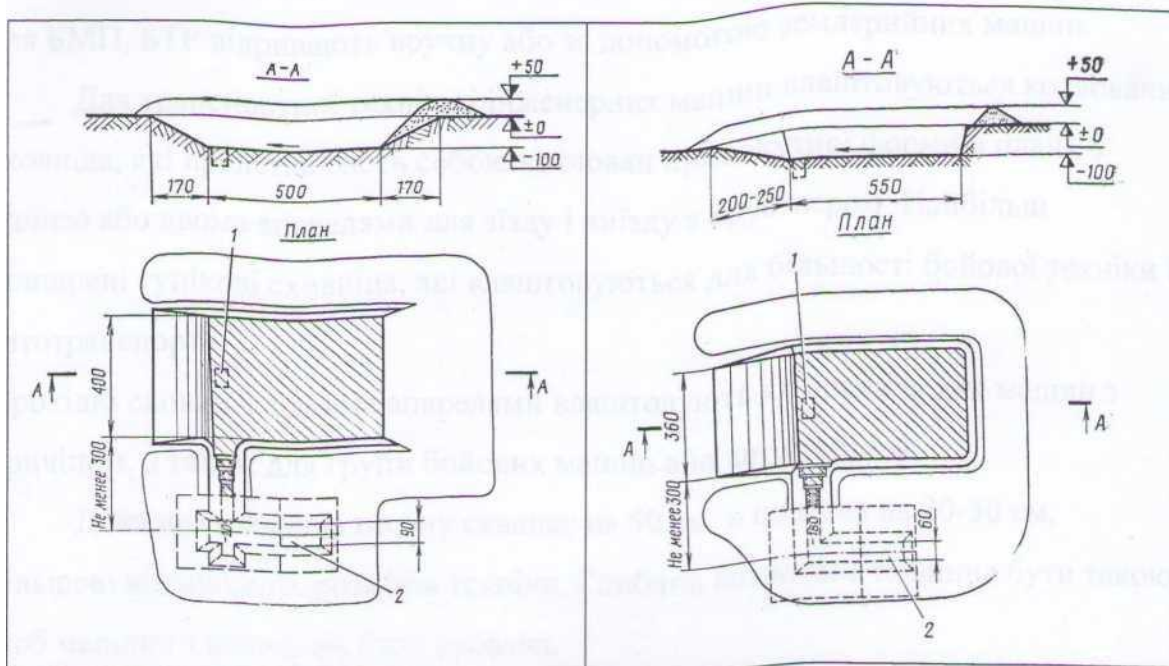
В умовах, коли противник відсутній, та коли дозволяє обстановка, фортифікаційні споруди обладнуються з максимальним використанням засобів механізації, з подальшим дообладнанням їх особовим складом вручну.

Вибір місця для розташування окопів

Місце розташування окопів повинно задовольняти наступним вимогам:

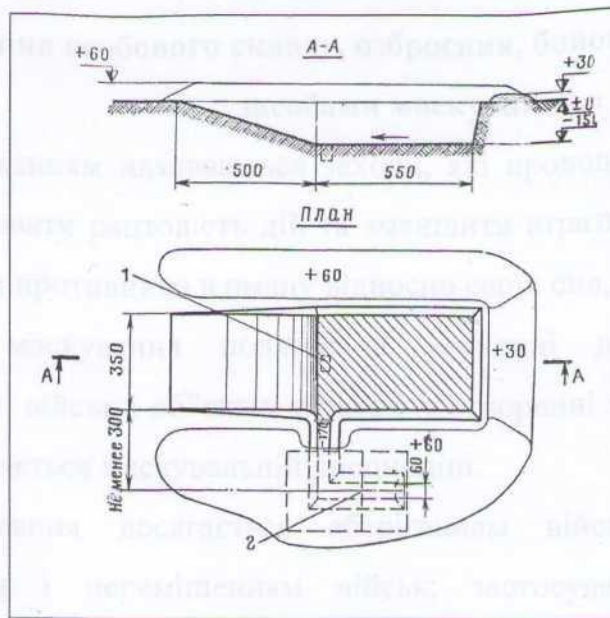
- допускати хороший огляд та обстріл попереду лежачої місцевості не дистанцію не менше 400 м., огляд та обстріл підступів до сусідніх окопів
- задовольняти маскуванню окопу
- забезпечувати потайне сполучення з тилом і з сусідніми окопами.

**Окопи для танків, БМП, БТР та транспортних засобів.
Розміщення окопів з урахуванням захисних властивостей та зручності ведення вогню.**



Окоп для танка

Окоп для БМП



Окоп для БТР

Окопи для танків за допомогою наліпного обладнання, або вручну. Окопи для БМП, БТР відривають вручну або за допомогою землерийних машин.

Для транспортної техніки і інженерних машин влаштовуються котлованні сховища, які представляють собою котлован прямокутної форми в плані, з однією або двома апарелями для з'їзду і виїзду з бруствером. Найбільш поширені тупікові сховища, які влаштовуються для більшості бойової техніки і автотранспорту.

Прохідні сховища з двома апарелями влаштовують як правило для машин з причіпом, а також для групи бойових машин або автомобілей.

Довжина сховища по дну складає на 50 см. а ширина на 20-30 см. більшою відповідних розмірів техніки. Глибина котлована повинна бути такою, щоб машина з вантажем була схована.

Маскування особового складу, озброєння, бойової техніки підручними засобами маскування.

Маскуванням називаються заходи, які проводяться особовим складом з метою приховати раптовість дій та зменшити втрати в живій силі і техніці, а також ввести противника в оману відносно своїх сил, засобів, дій і намірів. Суть маскування полягає в усуненні демаскуючих ознак при приховуванні військ і об'єктів, а також у створенні хибних об'єктів. Особлива увага приділяється маскувальній дисципліні.

Маскування досягається зберіганням військової таємниці; потайним розміщенням і переміщенням військ; застосуванням табельних засобів маскування, місцевих матеріалів, димів, аерозолів; маскувальним фарбуванням техніки і озброєння; демонстративними діями; створенням хибних районів розташування військ, позицій і об'єктів; строгим виконанням вимог маскувальної дисципліни.

Основними способами маскування є:

- приховування
- імітація
- демонстративні дії
- дезінформація

Приховування полягає в недопущенні поміж або усуненні демаскуючих ознак військ і об'єктів. Воно здійснюється частинами і підрозділами постійно, без спеціальних на то вказівок старшого командира (начальника).

Імітація полягає в створенні хибних районів розташування і пересування військ, хибних об'єктів шляхом неправдивої інформації про стан об'єктів, відтворення відповідних демаскуючих ознак.

Демонстративні дії полягають в реальних діях виділених для цього частин і підрозділів, спрямованих на приховування розташування і дій військ і на введення противника в оману відносно його намірів.

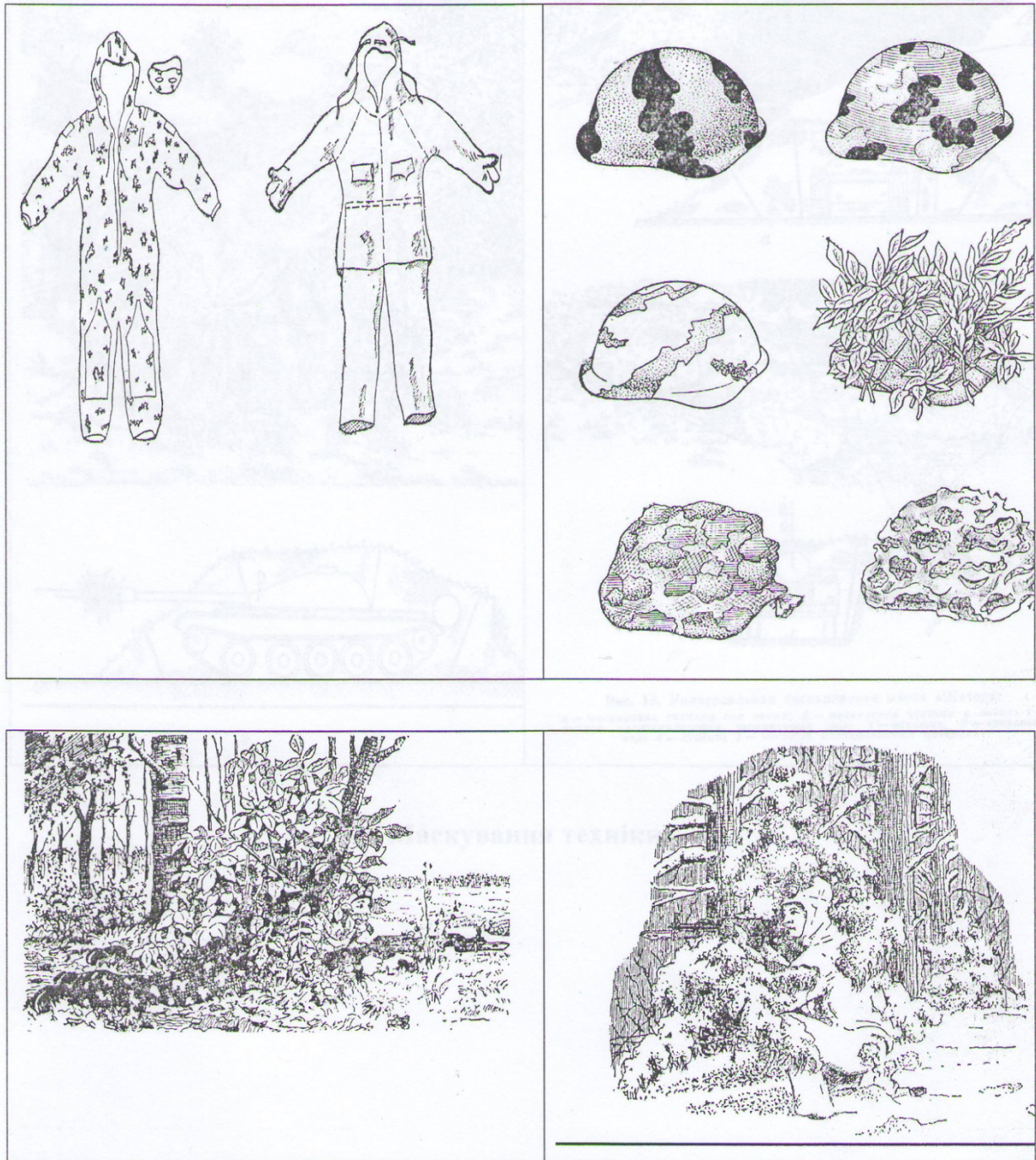
Дезінформація полягає в доведенні до противника неправдивих відомостей за допомогою технічних засобів зв'язку, друку, радіо, по неофіційним каналам та іншими засобами і способами.

Табельні маскувальні комплекти і маски

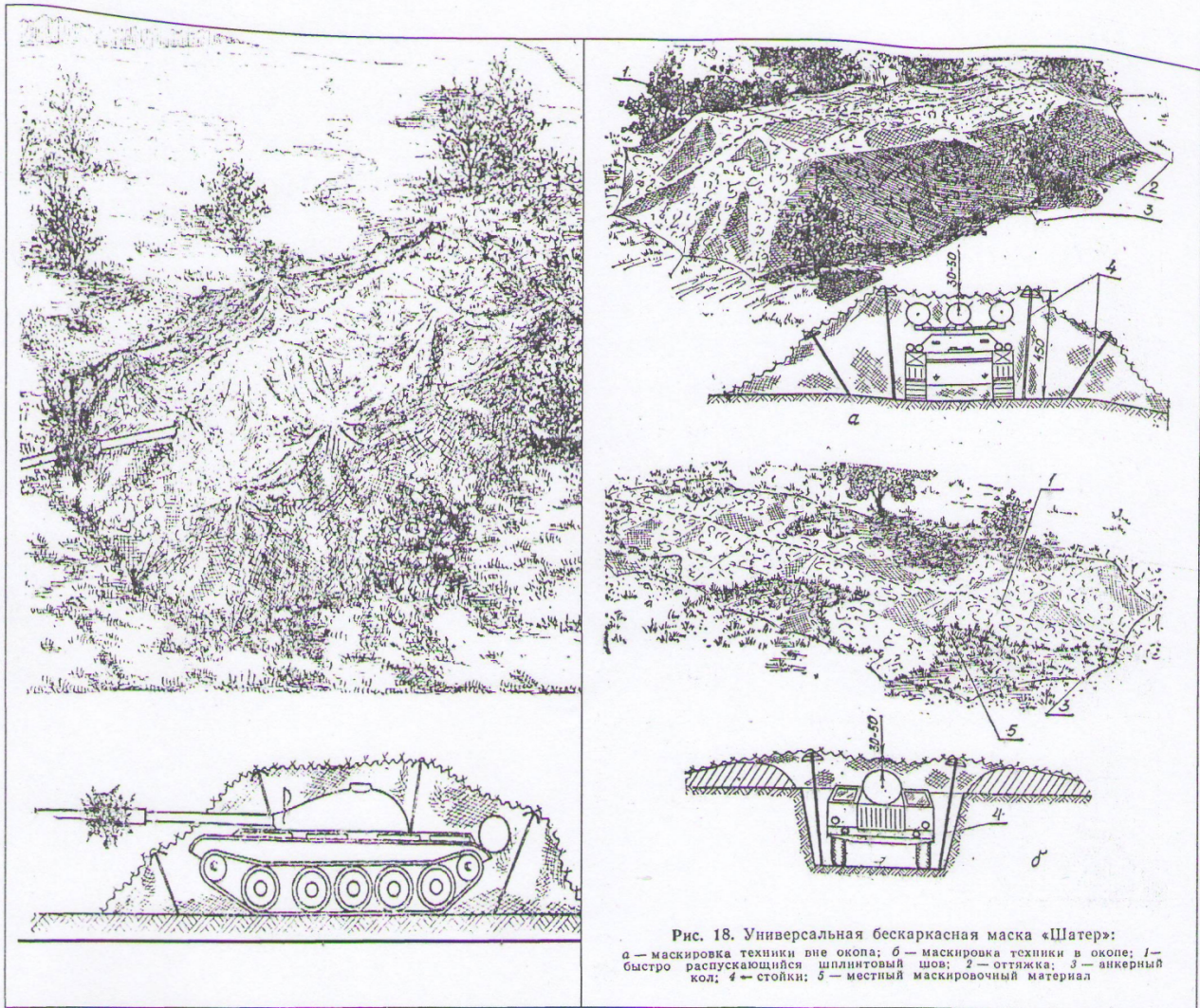
Для маскування озброєння, техніки і споруд від оптичних засобів розвідки застосовуються наступні табельні засоби:

- маскувальні комплекти МКТ-Т, МКТ-С, МКТ-П, МКС-2М, (МКС-2), МКС-2П, МКТ-2П
- універсальна безкаркасна маска "Шатер"

- універсальна каркасна маска УМК
- деформуюча маска "Зонт- I
- радіопрозрачна маска МРС



Маскування особового складу



Маскування техніки